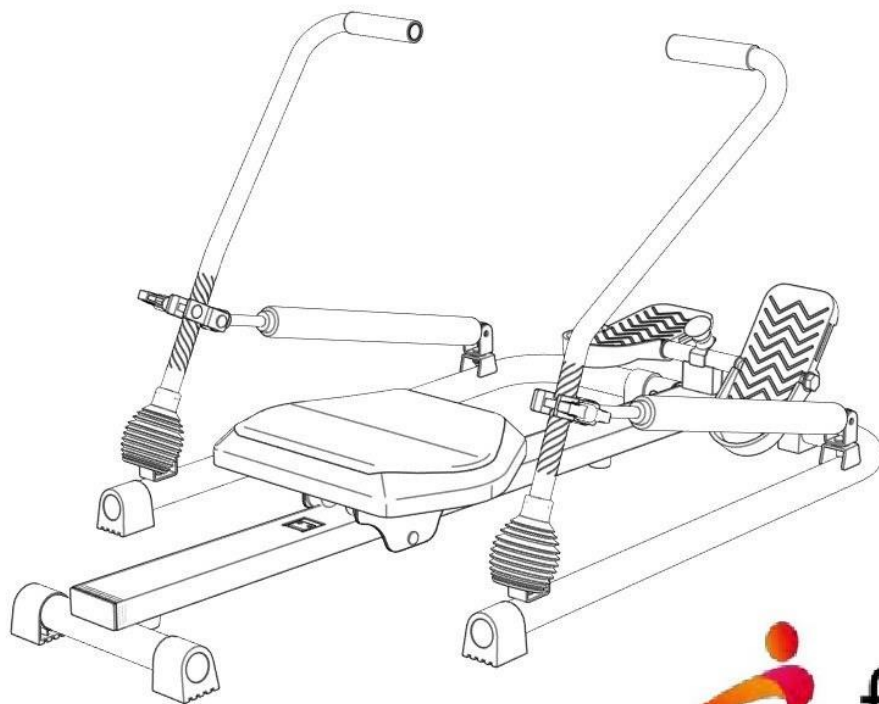


# fitbill f.row Rowing Machine



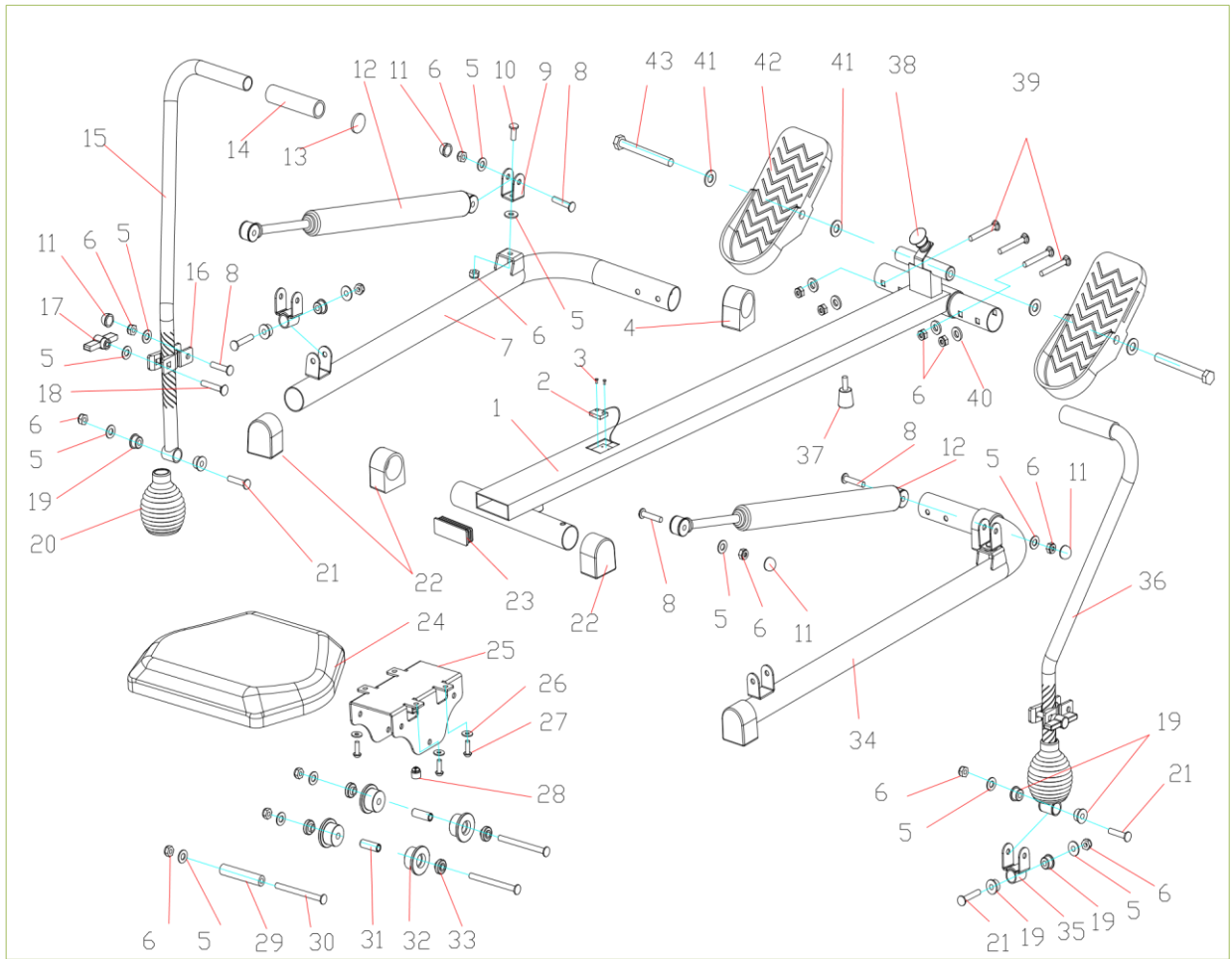
B107 ローイングマシン

組立ガイド

テクニカル・サポート Tel#: +1-206-792-9928

Email: [service@fitbill.net](mailto:service@fitbill.net)

# 分解組立図



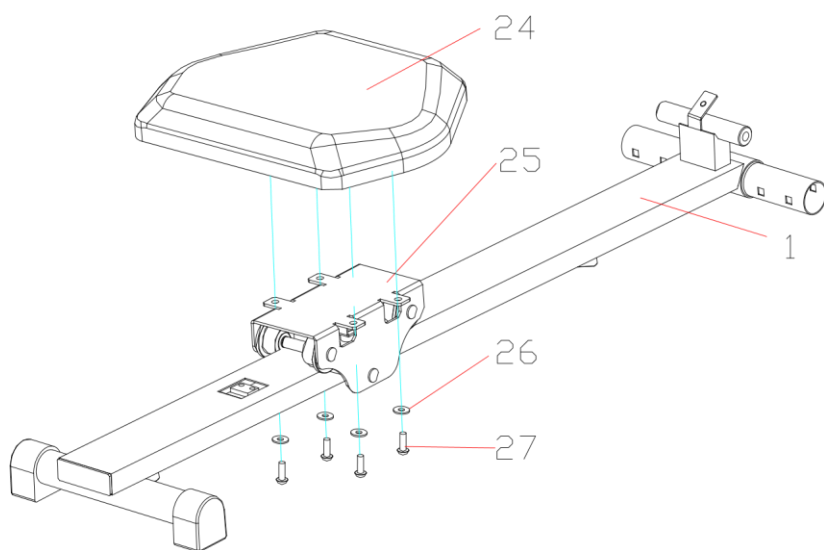
# パーツリスト

No.	部品名	数量	No.	部品名	数量
1	スライドレール	1	23	正方形内栓	1
2	センサー	1	24	サドル	1
3	プラスねじ	2	25	スライドベース	1
4	前足カバー	2	26	平ワッシャーD6	4
5	平ワッシャーD8	15	27	六角穴付ボルト M6×15	4
6	ナイロンナット M8	17	28	円形磁石	1
7	左土台	1	29	リミット・プーリ	1
8	六角穴付ボルト M8x40	4	30	六角穴付ボルト M8x100	3
9	シリンダー・土台	2	31	プーリー・スペーサー	2
10	六角穴付ボルト M8×20	2	32	プーリ	4
11	ボール・ハット S13	4	33	ベアリング	4
12	円柱	2	34	右ベース	1
13	円形内栓	2	35	スイングアーム・U ベース	2
14	ハンドルバー・スポンジ	2	36	右スイングアーム	1
15	左スイングアーム	1	37	クーション	2
16	アルミニウム・クランプ	2	38	スマホホルダー	1
17	ノブ	2	39	根角ボルト M8x50	4
18	根角ボルト M8x45	2	40	アーチ・ワッシャーD8	4
19	アロイ・セット	8	41	平ワッシャーD12	4
20	アーム・カバー	2	42	ペダル	2
21	六角穴付ボルト M8x50	4	43	六角ボルト M12x130	2
22	後足カバー	4			

# 組み立てガイド

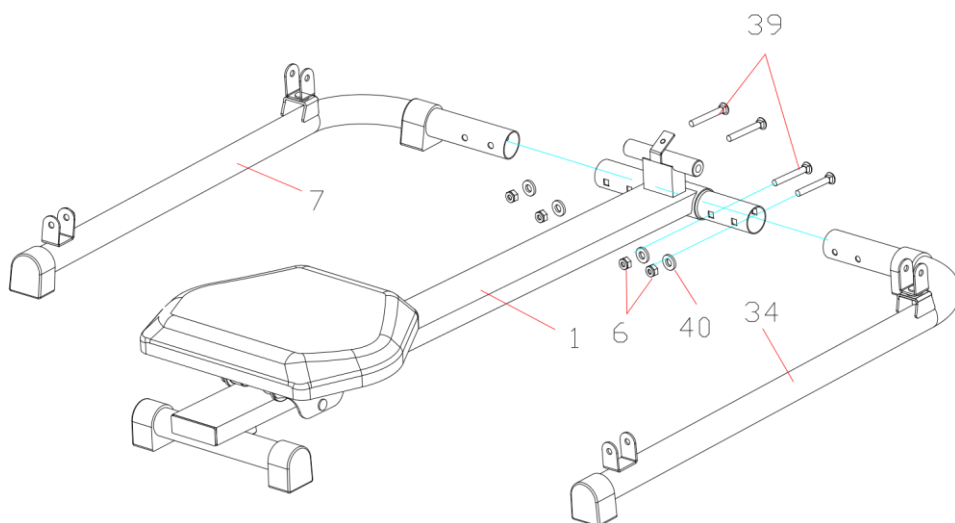
## ステップ 1

スライドベース (25) にサドル(24) を取り付け、六角穴付ボルト (27) と平ワッシャーD6 (26) で固定します。



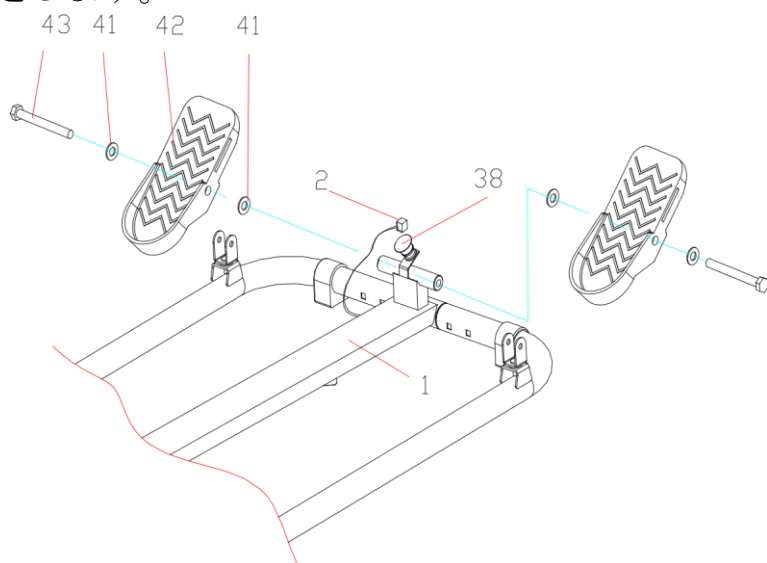
## ステップ 2

スライドレールに左土台(7)と右土台(34)を取り付け、根角ボルト(39)、アーチ・ワッシャーD8(40)とナイロンナットM8(6)で締めて固定します。



### ステップ 3

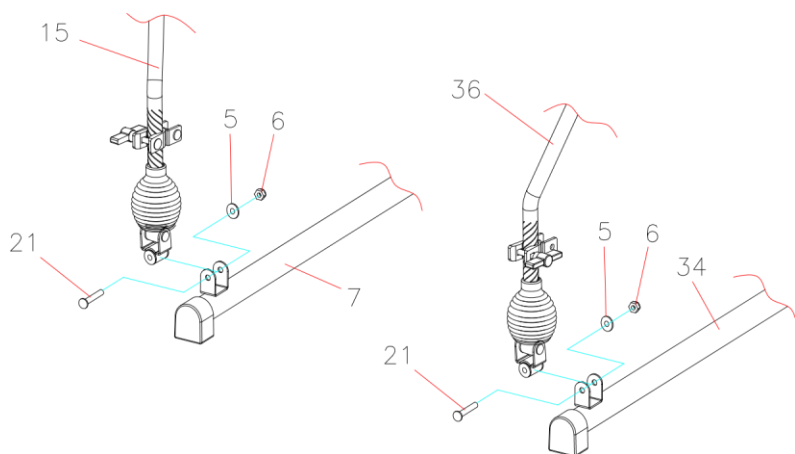
スライドレール (1) にペダル (42) を六角ボルト M12x130 と平ワッシャーD12 (41) で固定します。



### ステップ 4

左スイングアーム (15) を左土台 (7) に向けて、六角穴付ボルト M8x50 (21)、平ワッシャー D8 (5) とナイロンナット M8 (6) で固定します。

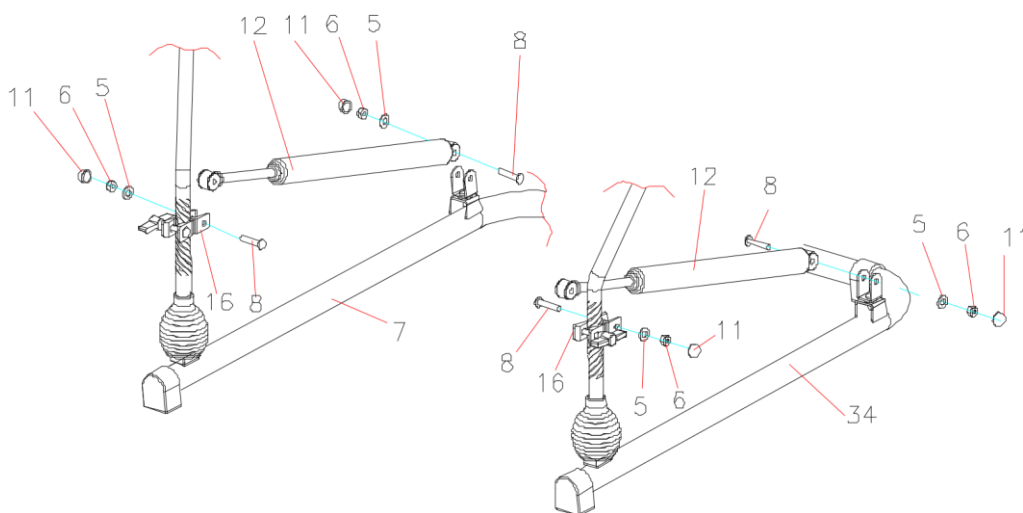
右スイングアーム (36) を右土台 (34) に向けて、六角穴付ボルト M8x50 (21)、平ワッシャー D8 (5) とナイロンナット M8 (6) で固定します。



## ステップ 5

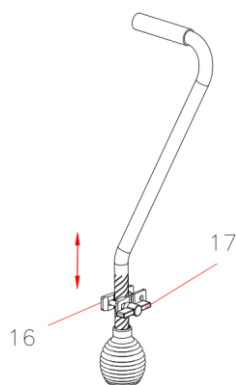
シリンダー(12)を左土台(7)にアルミニウム・クランプ(16)、六角穴付ボルト M8x40(8)、平ワッシャーD8(5)、ナイロンナット M8(6)で固定します。

シリンダー(12)を左土台(34)にアルミニウム・クランプ(16)、六角穴付ボルト M8x40(8)、平ワッシャーD8(5)、ナイロンナット M8(6)で固定します。



## ステップ 6

ノブ(17)を緩め、アルミニウム・クランプ(16)を上下に調節し、気に合った位置にノブ(17)を締めます。



# fitbill アプリユーザーガイド

## 1. エクササイズ前に

EsConn Bluetooth アダプターを2時間以上充電して、コードレセプタクルに装着します。EsConn は完全に充電されると、赤いライトが光ります。

## 2. ダウンロードとインストール

fitbill™アプリケーションはApple App StoreとGoogle Playでダウンロードできます。“fitbill”で検索してください。いつも最新のアプリを更新してください。

## 3. サインインと登録

fitbill™トレーナーまたは ESCONN DIY セットを買った方は新しいアカウントを作成することができます。メール・アドレスまたは電話番号をアカウント名にします。

fitbill.net からアカウントを持っている方、fitbill™チャレンジをする時に、このアカウントを登録してください。

## 4. カスタムプログラム

トレーナーのアドバイスや自分なりの計画でカスタマイズされたプログラムが楽に作れます。プログラムを命名し、設定してください。

おめでとうございます！健康的な生活を向かっています！